

## VORTEX 3000 VENTILATOR

### BEDIENUNGSANLEITUNG USER MANUAL



DE

Ventilator



EN

Air Mover

Eine Kooperation zu  
Ihrem Nutzen:

**HEYLO®**  
**DRIEAZ®**

**EG-Konformitätserklärung, II A**  
**Gemäß der EG-Richtlinie für Maschinen 2006/42/EC,**  
**Änderung der Richtlinie 95/16/EG (Neufassung)**

Für Gerätebaureihe : Ventilatoren  
Typ: VORTEX 3000

HEYLO GmbH, Im Finigen 9, 28832 Achim, erklärt, dass die genannten Maschinen in ihrer Konzeption und in der von uns in Verkehr gebrachten Bauart den grundlegenden Sicherheits- und Gesundheitsanforderungen der EG-Richtlinie von Maschinen entsprechen. Bei eigenmächtigen Veränderungen der Maschinen verliert die Erklärung ihre Gültigkeit.

**Zutreffende EG-Richtlinien:**

Maschinenrichtlinie	2006 / 42 / EG
Niederspannungsrichtlinie	2006 / 95 / EG
EMV – Richtlinie	2004 / 108 / EG
RoHS – Richtlinie	2011 / 65 / EG

**Angewandte harmonisierte Normen:**

EN ISO 12100-1:2003-06-09	Sicherheit von Maschinen – Grundbegriffe allgemeine Gestaltungsleitsätze Teil 1: Grundsätzliche Terminologie u. Methodologie
DIN EN 12100-1:11:2003	Sicherheit von Maschinen - Grundbegriffe,
DIN EN 12100-2:11:2003	allgemeine Gestaltungsleitsätze Teil 2: Technische Leitsätze und Spezifikationen
DIN EN 60204-1:06:2007	Sicherheit von Maschinen und elektrische Ausrüstung von Maschinen (VDE 0113-1)
DIN EN 50081-2:03:1994	Elektromagnetische Verträglichkeit, Fachgrundnorm Störaussendung Industriebereiche(VDE 0839-81)


**Angewandte nationale Normen sowie technische Spezifikationen:**

BS EN ISO 12100	Sicherheit von Maschinen, Risikobewertung
EN 61000-6-3	Elektromagnetische Verträglichkeit
EN 61000-6-2	Elektromagnetische Verträglichkeit

Die Geräte sind typgeprüft nach DIN VDE 0700 Teil 1 und Teil 30 EN 60 335-1 und EN 60 335-2-30 und tragen ein CE-Zeichen.



Achim, 30.06.2014

  
.....  
Dr. Thomas Wittleder  
- Geschäftsführer -

## Inhaltsverzeichnis

1. Sicherheitshinweise.....	3
2. Verwendung des Ventilators.....	3
3. Aufstellen des Gerätes .....	4
4. Kühlen und Lüften .....	4
5. Bedienung.....	4
6. Instandhaltung/Wartung .....	4
7. Technische Daten.....	5
8. Fehlersuche und –behebung.....	5
9. Ersatzteilliste .....	6
10. Zubehör .....	6
11. Schaltplan.....	7

## 1. Sicherheitshinweise

### **ACHTUNG: Vor Inbetriebnahme unbedingt lesen!**

Bitte beachten Sie sorgfältig die Hinweise in der Bedienungsanleitung. Bei Nichtbeachtung erlischt der Gewährleistungsanspruch. Für Schäden bzw. Folgeschäden die daraus entstehen, übernimmt der Hersteller keine Haftung.

**Kinder fernhalten:** Kinder nicht mit dem Gerät oder in der Nähe des Geräts spielen lassen.

**Elektrischer Anschluss:** HEYLO/DriEaz Luftgebläse und Ventilatoren sind für den Betrieb mit 230V/50Hz ausgelegt. Nur mit Schukostecker verwenden! Genutzte Steckdosen müssen geerdet und mit einem Fehlerstromschutzschalter abgesichert sein!

**Stromkabel vor Beschädigung schützen:** Das Gerät niemals mit beschädigtem Stromkabel benutzen. Wenn das Stromkabel beschädigt ist, muss es durch ein Kabel derselben Art und Bemessung ersetzt werden.

**Verlängerungskabel:** Nur zugelassene Verlängerungskabel benutzen! Die Verwendung eines Kabels der falschen Größe kann zu Bränden oder elektrischem Schlag führen und die Einheit beschädigen.

**Mit Sorgfalt behandeln:** Das Gerät nicht fallen lassen oder werfen, da es sonst zu Beschädigungen von Bauteilen oder der Verdrahtung kommen kann.

**Auf einer festen Fläche arbeiten:** Starten Sie den Ventilator nur, wenn er sich in einer stabilen und aufrechten Lage befindet. Wenn sich das Gerät auf einer unebenen Lage befindet und mit voller Geschwindigkeit läuft, sollte es sich nicht verschieben.

**Während des Transports sichern:** Bei Transport in Fahrzeugen Gerät gegen Rutschen sichern.

**Trocken halten:** Das Gerät darf nicht in Pfützen oder stehendem Wasser betrieben werden. Wenn die elektrische Verdrahtung oder Teile des Geräts nass werden, ist das Gerät vor der Wiederbenutzung gründlich zu trocken.

**Luftöffnungen frei halten:** Die Luftein- und auslässe nicht abdecken oder blockieren.

**Keine Drehzahlregler verwenden:** Um das Risiko eines Brandes oder Stromschlags zu reduzieren, sollten Turbotrockner nicht mit elektronischen Drehzahlreglern verwendet werden.

### **Reparaturen des Gerätes:**

Stoppen Sie das Gerät sofort, wenn Sie laute mechanische Geräusche oder Vibration hören. Bitte lassen Sie Reparaturarbeiten nur vom HEYLO Kundenservice durchführen.

## 2. Verwendung des Ventilators

Der VORTEX 3000 ist das ideale Arbeitsinstrument für den modernen Handwerker und Dienstleister - für die Belüftung bei Arbeiten in Schächten, die Trocknung von Hohlräumen nach Wasserschäden oder die Absaugung bei Schweißarbeiten in Behältern.

In Verbindung mit dem HEYLO Filtergehäuse als **Farb-/StaubStop Kombi** oder mit Staubsack als **Vortex 3000 Kombi** (siehe Zubehör) ist der Ventilator ideal für die Absaugung von Farbnebeln und staubigen Atmosphären geeignet.

Der VORTEX 3000 ist schnell aufgebaut, der Schlauch an der Ausblasseite oder Ansaugseite rasch angeschlossen. Der Ventilator ist aufgrund seiner hohen Schutzklasse besonders für den harten Einsatz draußen und auf Baustellen geeignet.

### 3. Aufstellen des Gerätes

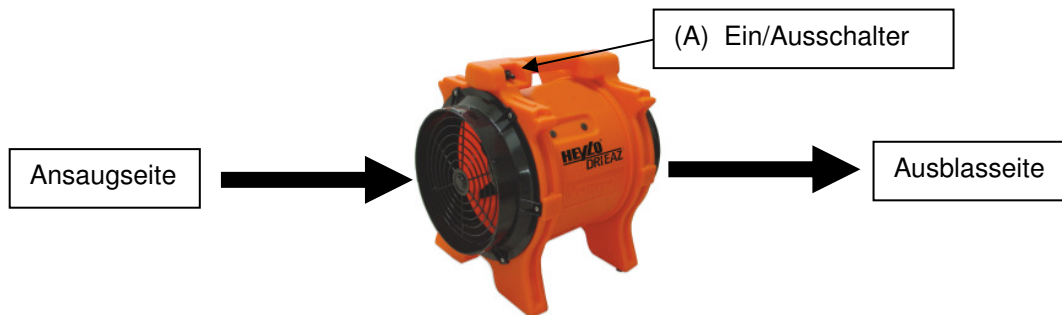
Achten Sie bei der Aufstellung des Ventilators auf einen sicheren Standort. Das Gerät darf nicht in Pfützen oder im Bereich von Spritzwasser betrieben werden. Achten Sie darauf, dass keine Fremdkörper von der Ansaugströmung erfasst werden und in das Lüfterrad geraten.

### 4. Kühlen und Lüften

Überhitzte Räume können durch den hochvolumigen Luftfluss eines Gebläses gekühlt werden. Stellen Sie dazu das Gerät auf den Boden oder eine andere ebene Fläche und lassen Sie die Luft aus kühleren Bereichen oder von Draußen einfließen.

### 5. Bedienung

Das Gerät an eine geerdete Steckdose anschließen. Das Gerät am Hauptschalter A einschalten. Den korrekten Betrieb überprüfen, ehe die Einheit unbeaufsichtigt gelassen wird. Die Gebläse während des Betriebs nicht bewegen oder tragen. Auf die Luftrichtung achten. Diese ist durch einen Pfeil auf dem Gehäuse gekennzeichnet.



Am VORTEX 3000 können auf der Druck- wie auch auf der Saugseite Schläuche angebracht werden, um warme oder kalte Luft weiter zu transportieren bzw. aus größeren Entfernungen anzusaugen (max. Schlauchlänge 38 m).

### 6. Instandhaltung/Wartung

**Achtung:** Vor Wartungs- und Instandhaltungsarbeiten immer den Netzstecker herausziehen.

**Inspektion des elektrischen Systems:** Das Stromkabel regelmäßig auf Beschädigung prüfen. Regelmäßig das Gehäuse abnehmen und die interne Verdrahtung auf blanke Leiter, lockere Befestigungen und Verfärbungen überprüfen. Beschädigte Kabel bei Bedarf herausnehmen und reparieren.

**Lufteinlässe säubern:** Fussel oder andere Verschmutzungen, die sich am Lufteinlass angesammelt haben, sind zu entfernen. Mit Vakuum bzw. Druckluft Flusen und Staub aus dem Gebläserad, Motor und von den Seitenabdeckungen entfernen.

**Gehäuse säubern:** Das Gehäuse mit einem milden Reinigungsmittel und Wasser säubern. Den ursprünglichen Glanz erreichen Sie mit HEYLO POWER CLEAN Kunststoffreiniger.

**Überprüfung der Außenseite:** Überprüfen Sie die äußeren Bauteile und achten Sie darauf, dass sie richtig installiert sind. Achten Sie auf ungewöhnliche Geräusche.

**Motor und Verdrahtung müssen trocken bleiben:** Damit die elektrischen Bauteile nicht beschädigt werden, darf der Ventilator nicht mit einem Wasserschlauch oder Hochdruckreiniger gesäubert werden. Wenn elektrische Bauteile trotzdem nass werden, sind sie sofort zu trocknen.

**Motorlager:** Die Lager aller der hier genannten Geräte sind dauergeschmiert. Nicht ölen.

## 7. Technische Daten

Typ	VORTEX 3000
Luftleistung max.(m <sup>3</sup> /h)	3.600
Pressung (Pa)	550
Stromanschluss (V/Hz)	230V / 50Hz
Absicherung (A)	2,2
Leistungsaufnahme max. (kW)	0,49
Schutzart (Motor/Gehäuse)	IP 44
Höhe x Breite x Länge (mm)	490 x 480 x 400
Gewicht (kg)	15
Schallpegel dB(A) 3m	83
Schlauchanschluss beidseitig Ø mm	305

**Achtung:** Die technischen Daten können im Zuge der Weiterentwicklung ohne Vorankündigung geändert werden. Bei einigen Werten handelt es sich um ca. Werte.

## 8. Fehlersuche und –behebung

### WARNUNG:

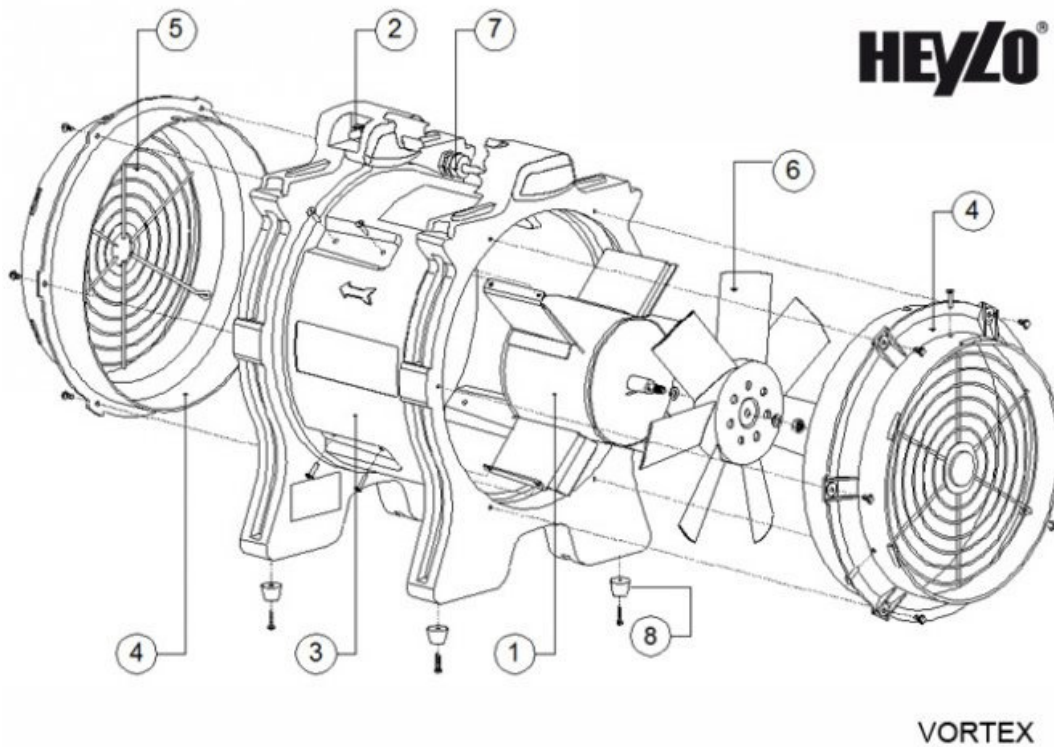
Alle unten aufgeführten Wartungsarbeiten sind bei abgeschaltetem Strom, d. h. abgezogenem Stecker, auszuführen.

PROBLEM	URSACHE	Ausf.	LÖSUNG
<b>Motor läuft nicht</b>	kein Strom zum Gerät Schalter nicht eingeschaltet Gebläserad blockiert Luftein- oder austritt blockiert  Schalter abgebrochen  Verdrahtung lose	B B B B  AST  AST	Gerät anschließen, Sicherung überprüfen. Schalter einschalten Grund für die Blockierung entfernen Maschine abschalten und abkühlen lassen; dann Blockierung entfernen Ersatzschalter vom Händler oder von HEYLO anfordern. Verdrahtung überprüfen und nach Bedarf festziehen.
<b>Motor läuft, aber Rad dreht sich unregelmäßig oder stößt an</b>	Ein starker Stoß hat die Motoraufhängung verbogen, so dass das Rad klemmt.  Ein starker Stoß hat den Motor aus der Aufhängung rutschen lassen, so dass das Rad klemmt.  Sicherheitsstift ist durch starke Belastung am Flügelrad gebrochen.	AST  AST  AST	Motor aus Gehäuse ausbauen, dann verbogene Motoraufhängung ersetzen oder reparieren.  Motor aus dem Gehäuse ausbauen, dann den Motor korrekt in die Aufhängung einsetzen.  Sicherheitssplint muss getauscht werden
<b>Gerät vibriert übermäßig</b>	Ansammlung von Schmutz am Rad Unwucht des Gebläserades Gebläserad verbogen Motorwelle verbogen	B  AST AST AST	Gebläserad säubern  Gebläserad auswuchten oder ersetzen Gebläserad auswechseln Motor auswechseln

B = Benutzer AST = autorisierter Servicetechniker

Wenden Sie sich für Ersatzteile und Service an Ihren Händler vor Ort oder an die HEYLO Kundendienstabteilung.

## 9. Ersatzteilliste

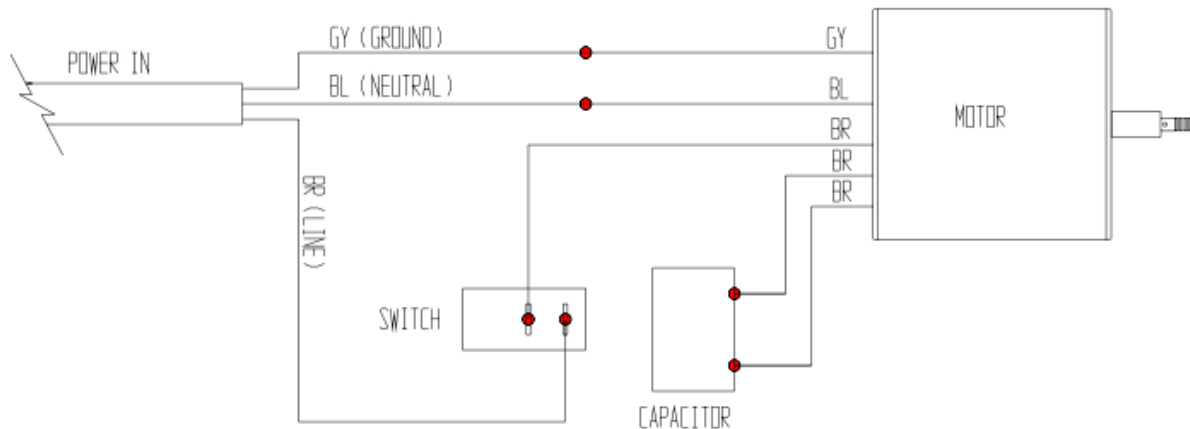


Pos.	HEYLO Art.-Nr.	Beschreibung
1	1306003	Ersatzmotor
2	DE02-00092	Ein-/Ausschalte
3	DE04-00041	Gehäuse orange
4	1306017	Schlauchanschlussring (ohne Gitter) vorn/hinten
5	1306018	Schutzgitter vorn/hinten
6	1306007	Lüfterrad
7	DE04-00048	Anschlusskabel
8	DE03-00080	Gummifuß
	1306060	Reparatursatz Lüfterrad Vortex (1x Spannstift, 1x Sicherungsmutter, 6x Nieten)

## 10. Zubehör

- |                                |                  |
|--------------------------------|------------------|
| ▪ Filtergehäuse                | Art.-Nr. 1200039 |
| ▪ Filtergehäuse PLUS           | Art.-Nr. 1200047 |
| ▪ Farbnebelfilter (3er Set)    | Art.-Nr. 1110906 |
| ▪ Grobstaubfilter G4 (5er Set) | Art.-Nr. 1110956 |
| ▪ Feinstaubfilter F9 (3er Set) | Art.-Nr. 1110957 |
| ▪ Schlauchanschlussadapter     | Art.-Nr. 1200049 |
| ▪ Staubsack M-Klasse           | Art.-Nr. 1250060 |
| ▪ Befestigungsschelle          | Art.-Nr. 1250096 |
| ▪ Luftschlauch Ø 305mm, 7,6 m  | Art.-Nr. 1250067 |

## 11. Schaltplan



Leitungsfarben	
GY	gelb/grün --- yellow/green
BL	blau --- blue
BR	braun --- brown

Sonstiges	
Kondensator	25 $\mu$ F
Motor	230V / 50 Hz, 2850 RPM
Netzspannung	230V / 50 Hz

**EC Declaration of Conformity, IIA**  
**In conformity with EC Machine Directive 2006 / 42 / EC,**  
**Amendment of the Directive 95 / 16 / EC (new version)**

For unit series: AIR MOVERS  
Type: VORTEX 3000

HEYLO GmbH of Im Finigen 9, D-28832 Achim, Germany, declares that, if they are fitted, maintained and used in conformity with the operating instructions and the generally accepted engineering standards, the machines mentioned are in keeping with the fundamental safety and health requirements. In case of unauthorised changes of the machine, the directives shall forfeit their validity.

**Applicable EC directives:**

EC Machinery Directive	2006 / 42 / EG
Low Voltage Directive	2006 / 95 / EG
EMC Directive	2004 / 108 / EG
RoHS Directive	2011 / 65 / EG

**Applied harmonised standards:**

EN ISO 12100-1:2003-06-09	Safety of machines - basic concepts, general principles for design Part (1): Basic terminology and methodology
DIN EN 12100-1:11:2003	Safety of Machines - fundamental notions,
DIN EN 12100-2:11:2003	general principles for design; part (2): Technical principles and specifications
DIN EN 60204-1:06:2007	Safety of machines and electric equipment in machines (VDE 0113-1)
DIN EN 50081-2:03:1994	Electro-Mechanical Compatibility, generic standards Emission Standards for Industrial Environments (VDE 0839-81)


**Applied national standards as well as technical specifications:**

BS EN ISO 12100	Safety of machines, risk assessment
EN 61000-6-3	Electromagnetic compatibility
EN 61000-6-2	Electromagnetic compatibility

The devices are type-tested in conformity with German standard DIN VDE 0700, part 1 and part 30 EN 60335-1 and EN 60335-2-30 and bear a CE mark.



Achim, 30th June 2014

  
.....  
Dr. Thomas Wittleder  
- Managing Director -

**Table of contents**

1. Safety guidelines .....	9
2. Using the air mover .....	9
3. Setting up the unit.....	10
4. Cooling and ventilating .....	10
5. Operation .....	10
6. Maintenance / repair .....	10
7. Technical data .....	11
8. Fault finding and correction .....	11
9. List of spare parts .....	12
10. Accessories .....	12
11. Wiring diagram .....	13



## 1. Safety guidelines

**CAUTION: Read carefully before starting up !**

Please observe the notes in the operating instructions carefully. In case of non-observation, the warranty claims will become void. The manufacturer shall not be liable for any damage and/or consequential damage resulting.

**Keep away from children:** Do not allow children to play with or in the vicinity of the unit.

**Electric connection:** HEYLO/DriEaz air blowers and air movers have been designed for operation with 230V/50 Hz. Use shock-proof plugs only. The sockets have to be earthed and protected by residual current circuit-breakers!

**Protect the power cable against damage:** Never use the unit with damaged power cable. If the power cable has been damaged, it has to be replaced by a cable of the same type and dimension.

**Extension cable:** Use approved extension cables only ! Using cables of wrong size may lead to fires or electric shock and damages to the unit.

**Handle with care:** Do not drop or throw the unit as this may cause damage to the unit or wiring.

**Operate on solid surface:** Start the air mover only if it is in a stable and upright position. If the unit is in an uneven position and runs at full speed, it should not shift.

**Secure during transport:** When transporting devices in vehicles, secure against slipping.

**Keep dry:** The unit must not be operated in puddles or in standing water. If the electric wires or parts of the unit get wet, the unit has to be thoroughly dried before re-using.

**Keep the air openings free:** Do not cover or block the air inlets and outlets.

**Do not use any speed controller:** In order to reduce the risk of fire or electric shock, turbo dryers should not be used with electronic speed controllers.

**Repair of the device:**

Stop the device immediately if you hear loud mechanical vibration noises or vibrations. Please have the repairing work carried out by service partners of HEYLO Company only.

## 2. Using the air mover

The VORTEX 3000 is the ideal working instrument for modern tradesmen and service providers - for ventilation when working in shafts, for drying of hollow spaces after water damage or for extraction during welding work in tanks.

In combination with the HEYLO filter housing as **overspray / dust stop combi** or with a dust bag as **Vortex 3000 Combi** (see accessories), the air mover is ideally suited for the suction of overspray and dusty atmospheres.

The VORTEX 3000 is set up quickly; the hose is connected to the outlet or inlet quickly. On account of the high protection class, the air mover is particularly suited for rough outside conditions and on construction sites.

### 3. Setting up the unit

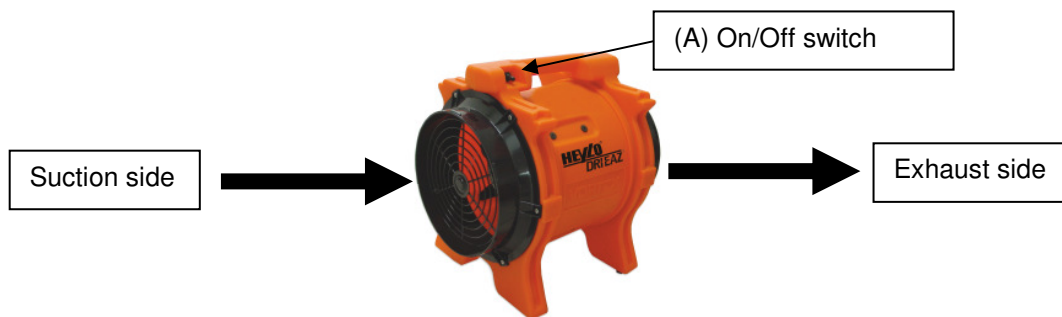
Ensure a secure location for setting up the air mover. The unit must not be operated in puddles or in the area of splashing water. Check to see that no foreign matter is captured by intake air and gets into the fan wheel.

### 4. Cooling and ventilating

Overheated rooms can be cooled using the high-volume air flow of a blower. To do so, put the device on the floor or another even surface and allow air from cooler areas or from outside to flow in.

### 5. Operation

Connect the unit to an earthed socket. Turn on the device on main switch A. Check correct operation before leaving the unit unattended. Do not move or carry the blower during operation. Observe the direction of air. It is marked by an arrow on the blower.



To the VORTEX 3000, both on the pressure and suction side, hoses can be connected in order to further transport warm or cold air or suck it from greater distance (max. hose length is 38 m).

### 6. Maintenance / repair

**CAUTION:** Remove the mains plug before maintenance and repair.

**Inspektion of the electric system:** Check the power cord for damage in regular intervals. Remove the housing in regular intervals and check the internal wiring for bare wires, loose fasteners and discoloration. If and when necessary remove and repair the damaged cable.

**Clean air inlet:** Lint or other dirt which has collected at the air inlet has to be removed. Use vacuum or pressurised air to remove lint and dust from the impeller, motor and side covers.

**Clean housing:** Clean the housing with a mild detergent and water. To restore the original glossiness, use HEYLO POWER CLEAN plastic cleaner.

**Checking the outer side:** Check the external components and make sure that have been installed correctly. Listen for unusual noises.

**Motor and wiring must remain dry:** In order not to damage the electrical component parts, the air mover must not be cleaned with a water hose or a high-pressure cleaner. If electrical components get wet nonetheless, they have to be dried immediately.

**Motor bearings:** The bearings of all devices named here are sealed-for-life. Do not oil.

## 7. Technical data

Type	VORTEX 3000
Air flow rate max. (m <sup>3</sup> /h)	3,600
Compression (Pa)	550
Power connection (V/Hz)	230 V / 50 Hz
Electrical protection (A)	2.2
Power consumption max. (kW)	0.49
Protection class (motor/housing)	IP 44
Height x Width x Length (mm)	490 x 480 x 400
Weight (kg)	15
Sound level dB(A) 3m	83
Hose connection on both sides Ø mm	305

**CAUTION:** Within the scope of further development, technical data may be changed without prior announcement. Some values are approximate values.

## 8. Fault finding and correction

### WARNING:

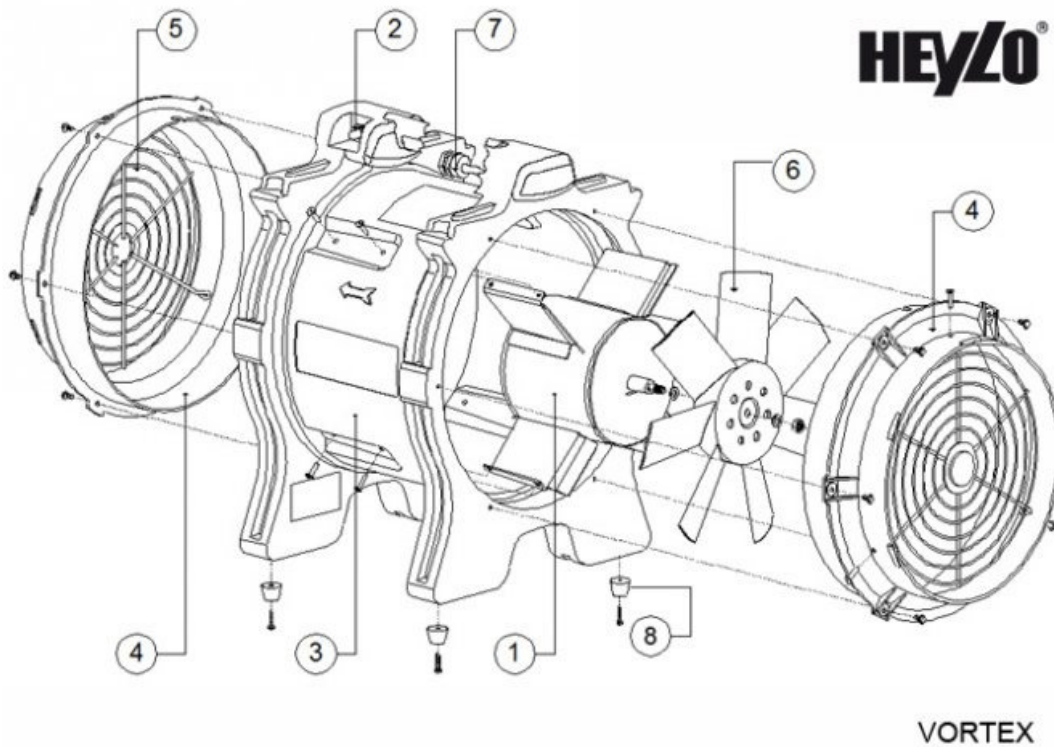
Maintenance work shall have to be carried out with the unit switched off, i.e. with mains plug removed.

PROBLEM	CAUSE	by	SOLUTION
<b>Motor is not operating</b>	No power. The unit has not been switched on. Impeller is blocked Air inlet or outlet is blocked.  Switch has broken off.  Loose wiring.	B B B B  AST  AST	Connect the unit; check the fuse. Switch the unit on. Remove the reason for the blockage. Switch the unit off and let it cool down; then rRemove blockage. Order replacement switch from the dealer or HEYLO. Check wiring and tighten, if required.
<b>The motor is running, but the impeller turns irregularly or makes contact</b>	A heavy impact has bent the motor suspension so that the impeller jams.  A heavy impact has caused the motor to slip out of the suspension so that the impeller jams.  Safety broken due to excessive load on the fan wheel.	AST  AST  AST	Remove the motor from the housing, replace or repair the bent motor suspension.  Remove the motor from the housing, then place the motor in the suspension correctly.  Safety splint must be replaced
<b>Unit vibrates excessively</b>	Collection of dirt on the wheel. Unbalance of the impeller. Impeller is bent. Motor shaft is bent.	B  AST AST AST	Clean impeller.  Balance or replace the impeller. Replace impeller. Replace motor.

B = User AST = Authorised service technician

Ask your local dealer for spare parts or get in touch with HEYLO service department.

## 9. List of spare parts

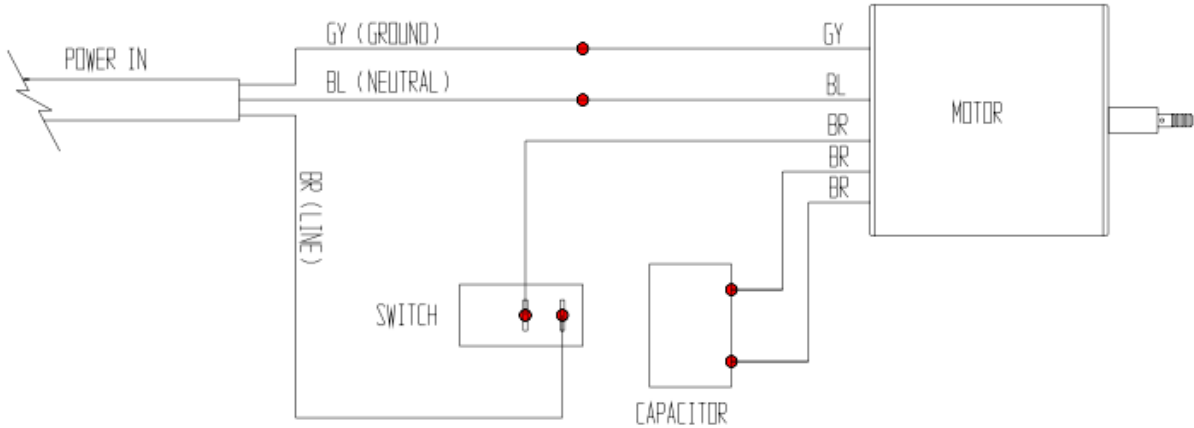


Item	HEYLO Art. No.	Description
1	1306003	Replacement motor
2	DE02-00092	ON/OFF switch
3	DE04-00041	Housing, orange
4	1306017	Hose connection ring (without grid) front/rear
5	1306018	Protective grid front/rear
6	1306007	Fanwheel
7	DE04-00048	Connection cable
8	DE03-00080	Rubber foot
	1306060	Repair kit for Vortex fan wheel (1 x spring pin, 1 x self-locking nut, 6 x rivets)

## 10. Accessories

- Filter housing Art. No. 1200039
- Filter housing PLUS Art. No. 1200047
- Overspray filter (set of 3) Art. No. 1110906
- Course dust filter G4 (set of 5) Art. No. 1110956
- Fine dust filter F9 (set of 3) Art. No. 1110957
- Hose adapter Art. No. 1200049
- Dust bag M-class Art. No. 1250060
- Fastening clip Art. No. 1250096
- Air hose Ø 305 mm, 7.6 m Art. No. 1250067

### 11. Wiring diagram



Wire colours	
YG	yellow/green
BL	blue
BR	brown

Miscellaneous	
Condenser	25 uF
Motor	230V / 50 Hz, 2850 RPM
Mains voltage	230V / 50 Hz



# MOBILE LUFTSYSTEME FÜR BAU, INDUSTRIE UND GEWERBE

Mobile air systems for construction, industry and commercial

**Haben Sie noch Fragen? Wir helfen Ihnen gern!**

Do you have any questions? Don't hesitate to contact us!

## Ihr HEYLO – Kundendienst

HEYLO customer service

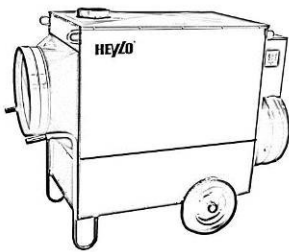
Tel. +49 (0) 42 02 – 97 55 15

Fax +49 (0) 42 02 – 97 55 97

Email [service@heylo.de](mailto:service@heylo.de)

## HEYLO bietet das komplette Programm an mobilen Luftsystemen

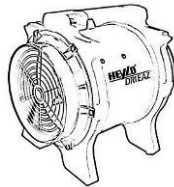
HEYLO provides the complete program of mobile air systems



Beheizung  
Heating



Trocknung  
Drying



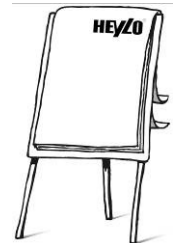
Ventilation  
Ventilation



Luftreinigung  
Air cleaning



Messtechnik  
Measurement  
Technology



Seminare  
Seminars

## Kennen Sie schon unser Reinigungssortiment „HEYLO POWER CLEAN“?

Do you already know our cleaning range “HEYLO POWER CLEAN“?



**HEYLO POWER CLEAN**  
Kunststoffreiniger  
Plastic Cleaner



**HEYLO POWER CLEAN**  
Metallreiniger  
Metal Cleaner



**HEYLO POWER CLEAN**  
Klimadesinfektionsspray  
Desinfectant Cleaner



**TIPP!** Nutzen Sie den Metallreiniger in Kombination mit dem Klimadesinfektionsspray zur Reinigung von Lamellentauschern. / **Tip!** Use the metal cleaner in combination with the air disinfectant spray for cleaning finned heat exchangers.

Explosionszeichnungen und Ersatzteile finden Sie in unserem Online-Shop auf [www.heylo-shop.de](http://www.heylo-shop.de)

Exploded views and spare parts can be found in our online shop at [www.heylo-shop.de](http://www.heylo-shop.de).



HEYLO GmbH  
Im Finigen 9, 28832 Achim  
[info@heylo.de](mailto:info@heylo.de) · [www.heylo.de](http://www.heylo.de)

Notizen zum Produkt / Devices notes

Geräte Nr.  
Device No. \_\_\_\_\_

Lieferdatum  
Delivery Date \_\_\_\_\_